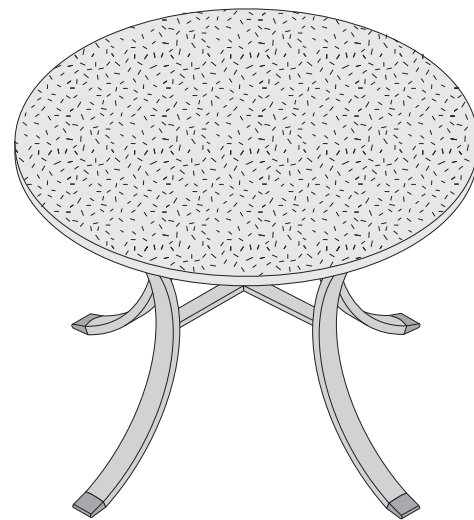
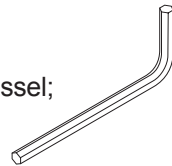


Lesen Sie die Anleitung vor dem Aufbau des Gartentisches sorgfältig durch. Schäden, die durch Nichtbeachtung der Anleitung entstehen, sind von der Haftung und Gewährleistung ausgeschlossen.

benötigtes Werkzeug

- ☐ ein Innensechskant-Schraubenschlüssel; Schlüsselweite 4 mm
- ☐ ein Innensechskant-Schraubenschlüssel; Schlüsselweite 5 mm

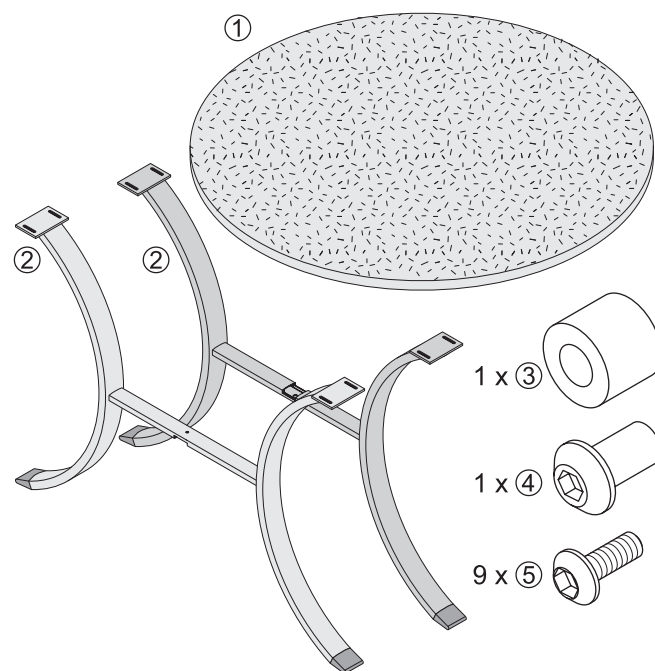


Lieferumfang

Die Lieferung des Gartentisches erfolgt in einer stabilen Kartonverpackung.

Der Gartentisch setzt sich aus folgenden Bauteilen zusammen:

- ① Tischplatte
- ② Tischbeine
- ③ Distanzhülse
- ④ Hülsenmutter mit Innensechskant; M6 Schlüsselweite (SW): 5 mm
- ⑤ 9 Innensechskantschrauben; M6 Schlüsselweite (SW): 4 mm



Aufbauvorbereitung

- ☞ Entnehmen Sie alle Bauteile aus der Verpackung.
- ☞ Prüfen Sie die Vollständigkeit der Lieferung anhand zuvor aufgeführter Liste.
- ☞ Legen Sie die Tischplatte mit der Oberseite nach unten auf den Fußboden.



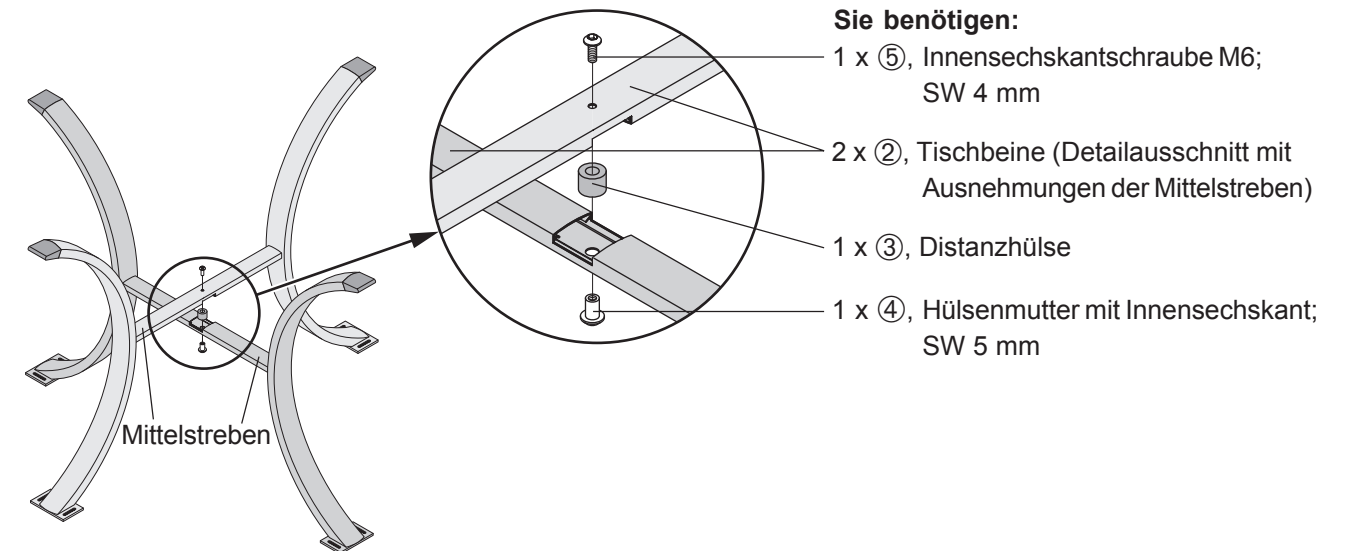
Hinweise

- Alle erforderlichen Befestigungsbohrungen sind in die Bauteile des Tisches eingebracht.
- Zum Schutz vor Beschädigungen sollten Sie die Tischplatte auf eine geeignete Unterlage (Pappe, Teppichreste) auflegen.

Aufbauablauf

1. Arbeitsschritt:

- ☞ Hülsenmutter in die entsprechende Bohrung der Mittelstrebe einstecken (siehe Detailskizze) und die Distanzhülse auf die Hülsenmutter aufsetzen.
- ☞ Die beiden Tischbeine an den Aussparungen der Mittelstreben zusammenfügen und verschrauben.



Sie benötigen:

- 1 x ⑤, Innensechskantschraube M6; SW 4 mm
- 2 x ②, Tischbeine (Detailausschnitt mit Ausnehmungen der Mittelstreben)
- 1 x ③, Distanzhülse
- 1 x ④, Hülsenmutter mit Innensechskant; SW 5 mm

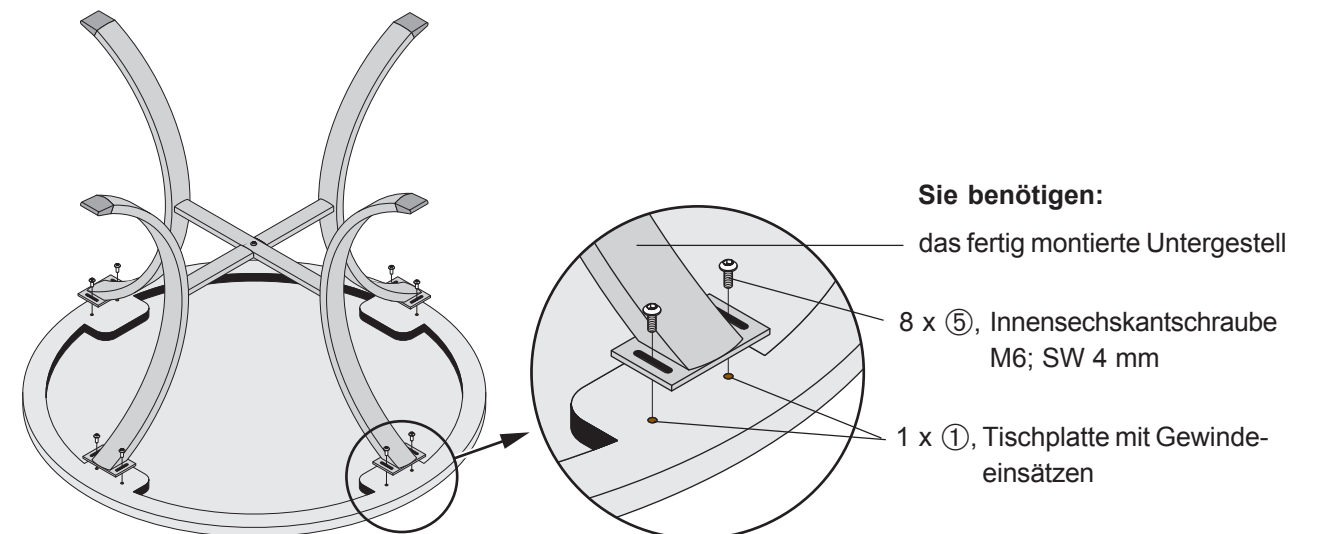
2. Arbeitsschritt:

- ☞ Zuerst alle Tischbeine durch Einschrauben der Innensechskantschrauben mit der Tischplatte verbinden.
- ☞ Dann alle Befestigungsschrauben vorsichtig festdrehen.



Hinweis

Zu starkes Festdrehen der Befestigungsschrauben führt zur Zerstörung des Schraubengewindes, oder zur Beschädigung der Granit-Tischplatte.



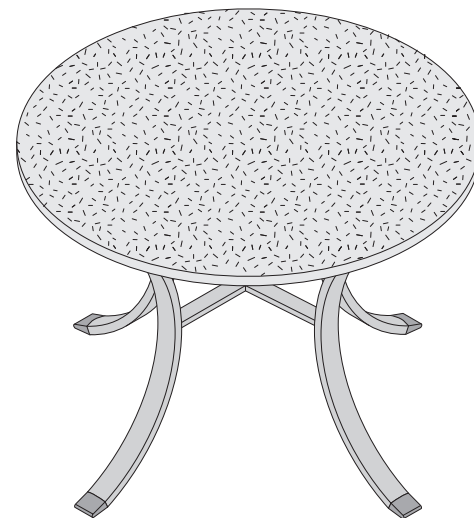
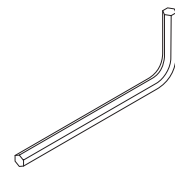
Sie benötigen:

- das fertig montierte Untergestell
- 8 x ⑤, Innensechskantschraube M6; SW 4 mm
- 1 x ①, Tischplatte mit Gewindeeinsätzen

Please read the construction instructions carefully through before assembling the table.
 Damages caused by non-observance of the instructions are excluded from any liability and guarantee

Tools required

- ☐ Allen key; Size 4 mm
- ☐ Allen key; Size 5 mm

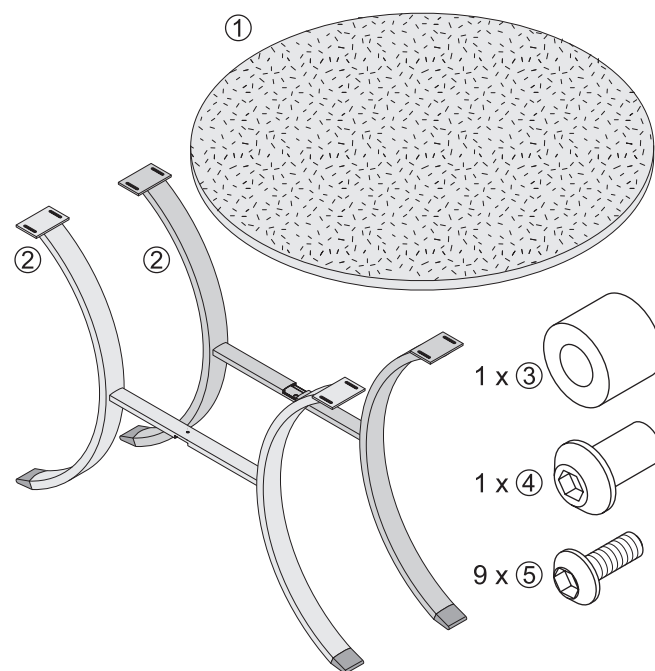


Included in delivery

The garden table is delivered in stable cardboard packaging.

The garden table is made up of the following components:

- ① table slab
- ② table legs
- ③ spacer bush
- ④ sleeve nuts with Allen key; M6
Diameter across flats: 5 mm
- ⑤ 9 Allen screws; M6
Diameter across flats: 4 mm



Preparations for assembly

- ☞ Remove all components from the packaging.
- ☞ Check that all components have been supplied in accordance with the list above.
- ☞ Place the table slab upside down on the floor.

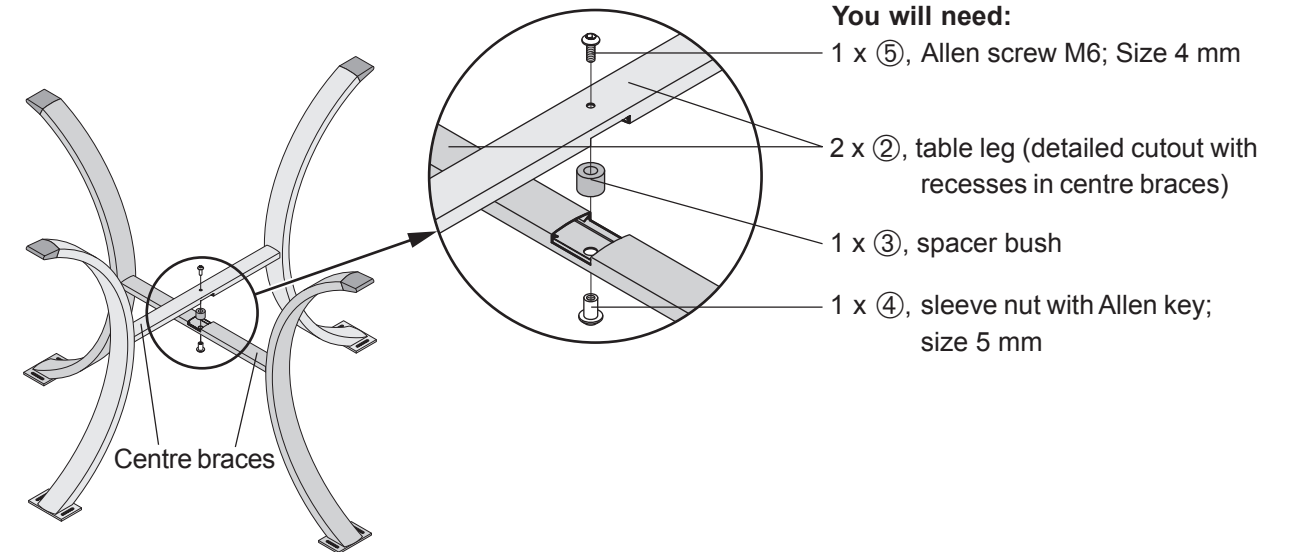


- Note**
- All necessary fixing holes have been pre-drilled in the table components.
 - Please place the table slab on a suitable underlay such as cardboard

Assembly

1st step:

- ☞ Insert the sleeve nuts into the corresponding drill holes in the centre brace (see sketch) and place the spacer bushes on the sleeve nuts.
- ☞ Place both table legs together in the cutouts on the centre brace and screw together.



You will need:

- 1 x ⑤, Allen screw M6; Size 4 mm
- 2 x ②, table leg (detailed cutout with recesses in centre braces)
- 1 x ③, spacer bush
- 1 x ④, sleeve nut with Allen key; size 5 mm

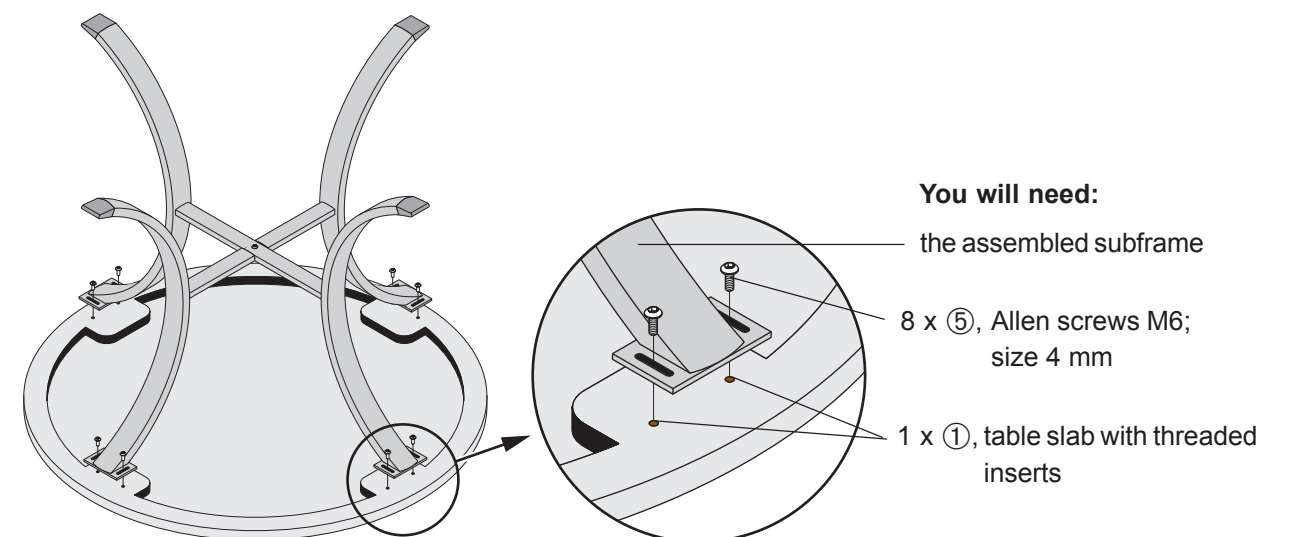
2nd step:

- ☞ First fix all table legs to the table slab by screwing in the Allen screws.
- ☞ Then tighten all fixing screws carefully.



Note

Overtightening the fastening screws will damage the threaded inserts or the granite table slab.



You will need:

- the assembled subframe
- 8 x ⑤, Allen screws M6; size 4 mm
- 1 x ①, table slab with threaded inserts