

Aufbauanleitung

Schirmständer

für den

Easy Sun PARASOL Ampelschirm

Einleitung

Die folgende Anleitung enthält Hinweise zur Aufstellung und Pflege des Schirmständers für den Easy Sun Parasol Ampelschirm.

Lesen Sie die Montageanleitung vor dem Aufstellen des Schirmständers sorgfältig durch. Schäden, die durch Nichtbeachtung der Anleitung entstehen, sind von jeglicher Haftung und Gewährleistung ausgeschlossen.

Die in der Anleitung beschriebene Montage ist für Personen gedacht, die mit dem sicheren Umgang der zu verwendenden Werkzeuge vertraut sind.

Sun Garden GmbH • Emsdettener Straße 233 • D-48485 Neuenkirchen

Internet: www.sun-garden.de

Änderungen aufgrund technischer Verbesserungen können ohne Voranzeige vorgenommen werden.
Die vorliegende Anleitung darf weder vollständig noch teilweise ohne vorherige Zustimmung von
SUN GARDEN nachgedruckt oder vervielfältigt werden.


Inhaltsverzeichnis


1.0 Sicherheitshinweise	2	4.4 Aufstellen des Schirmständers	5
1.1 Wichtige Symbole	2	5.0 Pflege	7
1.2 Sicherheitshinweise	2	6.0 Lagerung	7
2.0 Lieferform und Lieferumfang	2	7.0 Wartung	7
3.0 Bauteile des Schirmständers	3	8.0 Service-Center / Ersatzteil-	
3.1 Schirmständer	3	versorgung	7
3.2 Reduzierhülsen	3	9.0 Entsorgung	8
4.0 Schirmständer aufstellen	4	10.0 Technische Daten	8
4.1 Platzbedarf	4	11.0 Garantie	8
4.2 Platzwahl	5	Garantieschein	9
4.3 Montagevorbereitung	5		


1.0 Sicherheitshinweise

1.1 Wichtige Symbole


In der Anleitung sind spezielle Informationen mit folgenden Grafiken gekennzeichnet:

 **Achtung!** Dieses Symbol kennzeichnet Hinweise, die auf Unfall- und Verletzungsgefahren hinweisen.


 **Hinweis** Unter diesem Symbol finden Sie allgemeine Tipps zur Handhabung.

 **Hinweis** Unter diesem Symbol finden Sie Hinweise, die einer Beschädigung des Schirmständers vorbeugen.

1.2 Sicherheitshinweise

-  **Achtung: Kippgefahr!**
- Stellen Sie den Schirmständer nur auf festem Untergrund auf.
 - Sorgen Sie immer für einen festen Stand des Schirmständers.

2.0 Lieferform und Lieferumfang

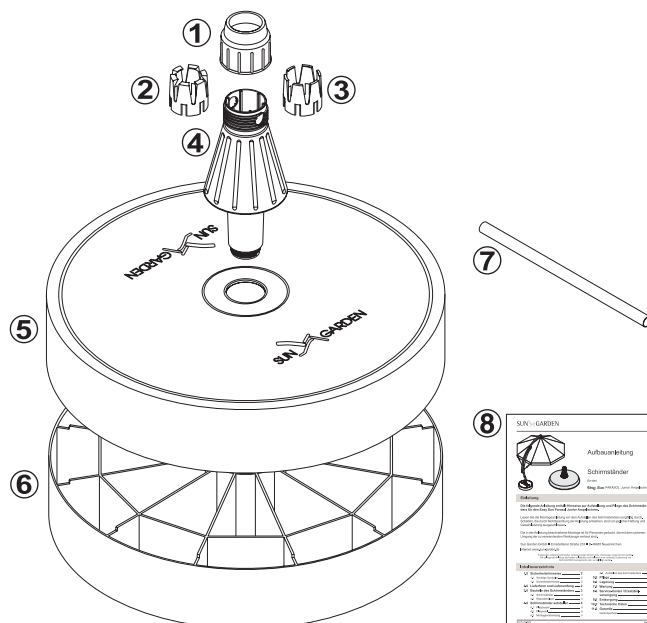
 **Hinweise**
Vor der Auslieferung werden unsere Produkte einer strengen Prüfung auf Qualität und Vollständigkeit unterzogen. Prüfen Sie den Inhalt der Verpackung des Schirmständers bevor Sie mit der Montage beginnen. Sollten Bauteile fehlen oder Mängel erkennbar sein, setzen Sie sich mit Ihrem Händler in Verbindung.
Bewahren Sie nach Möglichkeit die Verpackungen für die Abwicklung eventueller Garantiefälle auf.

Die Lieferung des Schirmständers erfolgt in einer stabilen Kartonverpackung.

Maße: 870 x 970 x 190 mm
Gesamtgewicht: 13,5 kg

In der Verpackung befinden sich folgende Bauteile:

- ① eine Überwurfmutter
- ② eine Reduzierhülse Nr. 1 (für Standrohrdurchmesser 40 - 55 mm)
- ③ eine Reduzierhülse Nr. 2 (für Standrohrdurchmesser 56-70 mm)
- ④ eine Standrohraufnahme
- ⑤ eine Fußoberschale
- ⑥ eine Fußunterschale
- ⑦ ein Montagerohr
- ⑧ eine Aufbauanleitung



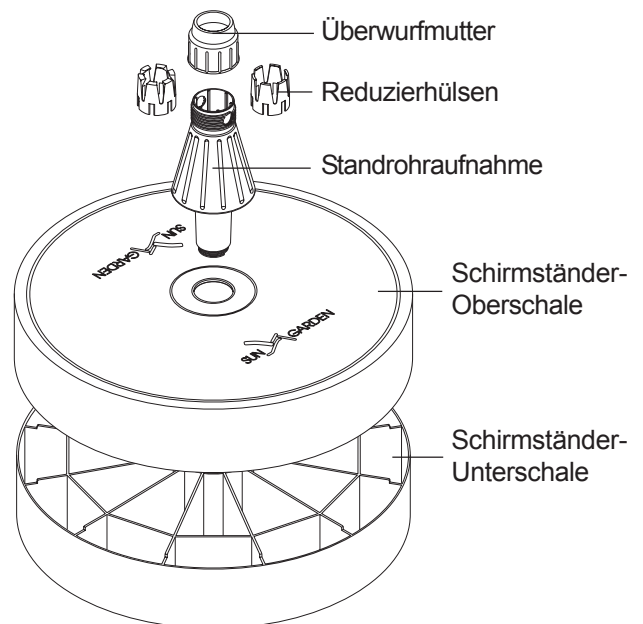
3.0 Bauteile des Schirmständers

3.1 Schirmständer

Der Schirmständer ist aus witterungsbeständigem und schlagzähem Kunststoff hergestellt und damit unempfindlich gegen Beschädigungen.

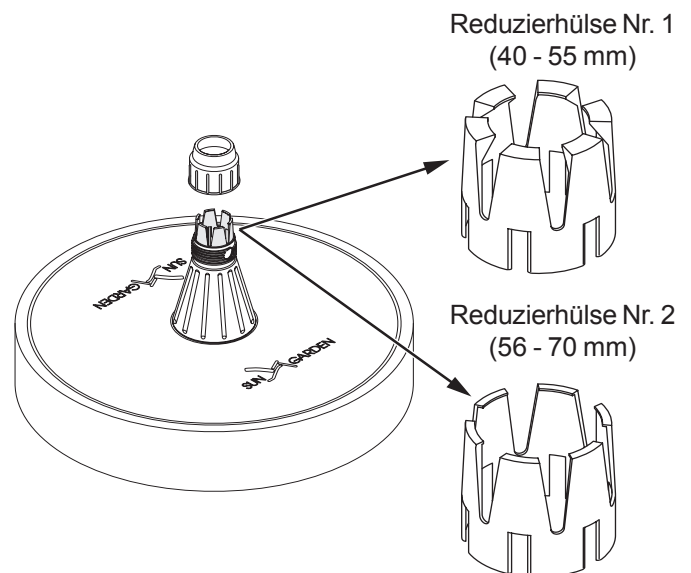
Er ist für das Aufstellen auf festem Untergrund wie Terrassenböden, Rasenflächen usw. vor-gesehen.

Das geringe Eigengewicht (10 Kg) erleichtert den Transport des Schirmständers. Seine Standfestigkeit erhält er durch das Befüllen der Schirmständer-Unterschale mit einem Sand-Wasser-Gemisch oder Kies. Gesamtgewicht im gefüllten Zustand ca. 150 Kg.



3.2 Reduzierhülsen

Durch den Einsatz verschiedener Reduzierhülsen kann der Schirmständer für Sonnenschirme mit einem Standrohrdurchmesser von 40 - 70 mm eingesetzt werden.



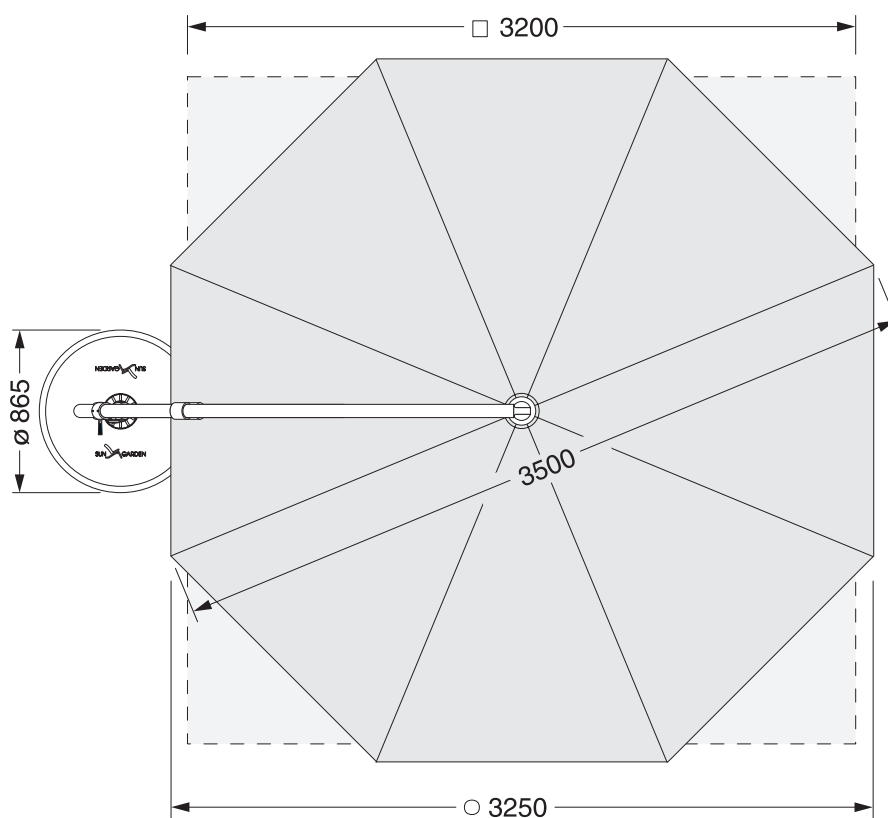
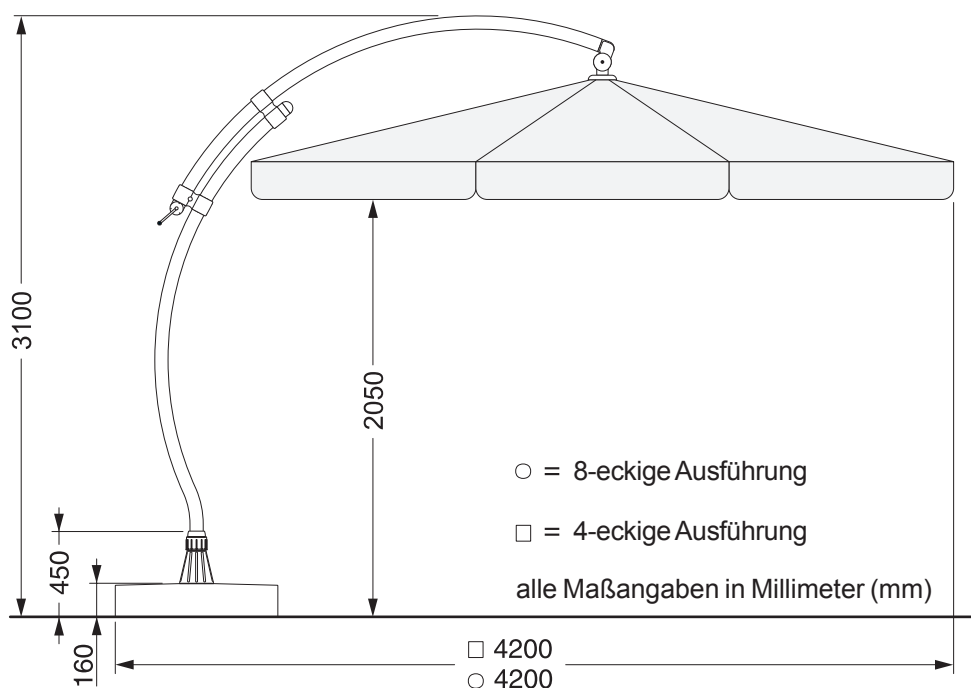
Achtung! Verletzungsgefahr durch hohes Bauteilgewicht!

- Versuchen Sie nicht den Schirmständer im gefüllten Zustand zu bewegen. Entleeren Sie den Schirmständer in jedem Fall, bevor Sie ihn von seinem Standort entfernen.

4.0 Schirmständer aufstellen

4.1 Platzbedarf

Achten Sie bei der Auswahl des Stellplatzes für den *Easy Sun* PARASOL - Ampelschirm auf ausreichend Abstand zu angrenzenden Objekten wie Gebäude, Bäume, usw.
Die folgenden Skizzen zeigen Ihnen den Bedarf an Stellfläche eines geöffneten Ampelschirmes.



4.2 Platzwahl

Der Schirmständer muß auf ebenem, festen Untergrund aufgestellt werden. Der Untergrund darf auch bei längerer Belastung durch das Gewicht des Schirmständers nicht nachgeben.



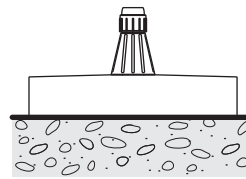
Achtung: Kippgefahr!

- Stellen Sie den Schirmständer nur auf festen Untergrund.
- Sorgen Sie immer für einen festen Stand des Schirmständers.

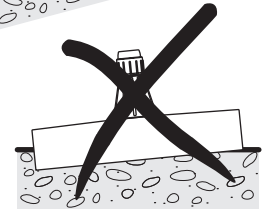


Hinweis

Prüfen Sie den Inhalt der Verpackung anhand des Lieferumfanges (Kapitel 1.0) bevor Sie mit der Montage beginnen. Sollten Bauteile fehlen, setzen Sie sich mit Ihrem Händler in Verbindung.



SO!



SO NICHT!!

4.3 Montagevorbereitung

Der Schirmständer kann mit einem Sand-Wasser-Gemisch oder mit Kies befüllt werden.

Füllmenge = 140 kg

- Zum Herstellen des Sand-Wasser-Gemisches setzen Sie dem Sand soviel Wasser zu, bis dieser gleichmäßig durchnässt ist.



Achtung: Kippgefahr!

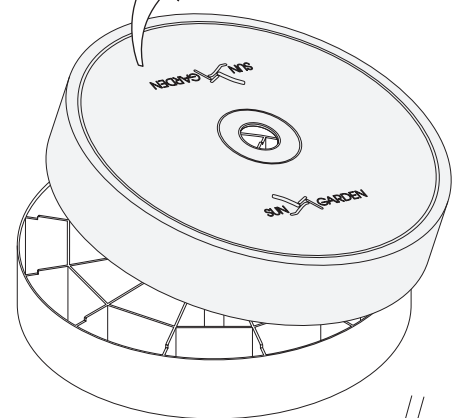
Eine Füllung nur mit Sand oder Wasser erreicht NICHT das nötige Gewicht zum Beschweren des Schirmständers.

- Befüllen Sie den Schirmständer in jedem Fall mit einem Sand-Wasser-Gemisch.

4.4 Aufstellen des Schirmständers

- Entnehmen Sie den Schirmständerfuß aus der Verpackung und stellen Sie ihn an der dafür vorgesehenen Stelle auf.
- Heben Sie die Oberschale des Schirmständerfußes ab.
- Schrauben Sie zum Schutz des Gewindes die Standrohraufnahme in die Unterschale handfest ein.
- Füllen Sie die Unterschale des Schirmständers randvoll auf.

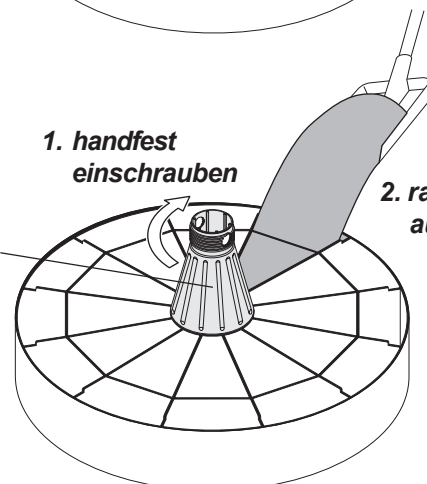
Oberschale entfernen



1. handfest einschrauben

2. randvoll auffüllen

Standrohraufnahme

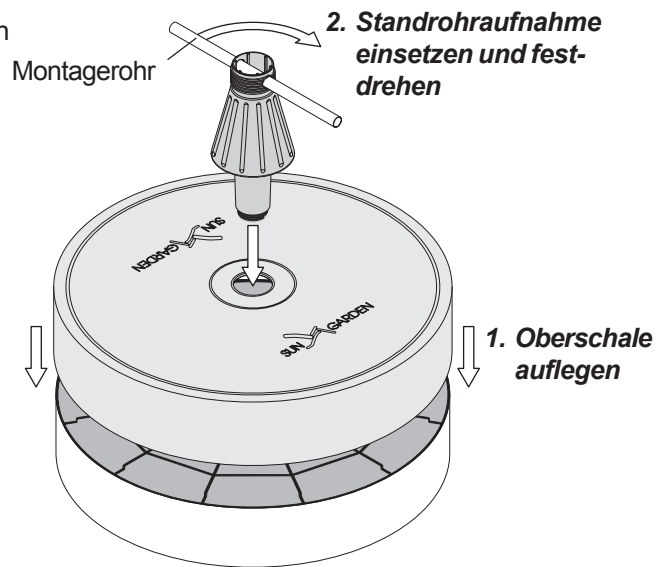


- Entfernen Sie die Standrohraufnahme und legen Sie die Oberschale des Schirmständers auf.
- Schrauben Sie nun die Standrohraufnahme erneut ein und ziehen sie diese mit dem Montagerohr fest.



Hinweis

Zu starkes Festziehen der Standrohraufnahme führt zu Zerstörung des Gewindes im Schirmständer.

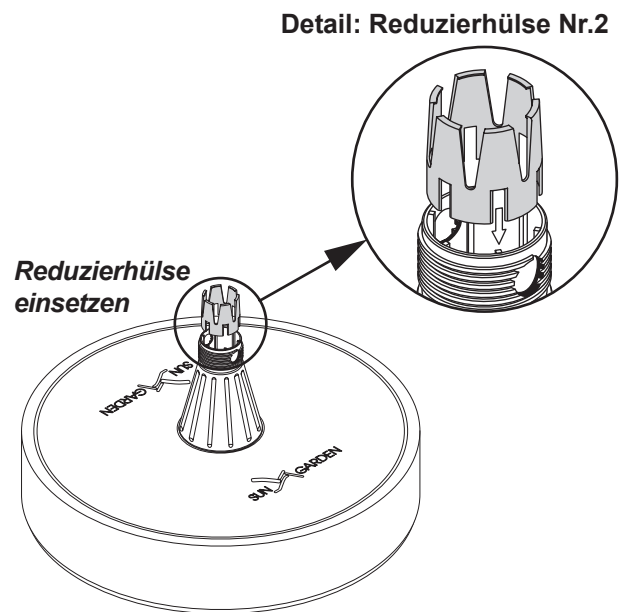


- Setzen Sie die Reduzierhülse Nr. 2 für Standrohrdurchmesser 56 - 70 mm in die Standrohraufnahme ein. Die Nuten der Reduzierhülse müssen in die Führungen der Standrohraufnahme eingreifen (siehe Detailskizze).



Hinweis

Die im Lieferumfang enthaltene Reduzierhülse Nr. 1 ist für die Verwendung des Schirmständers von kleineren Sonnenschirmen mit einem Standrohrdurchmesser von 40-55 mm vorgesehen.

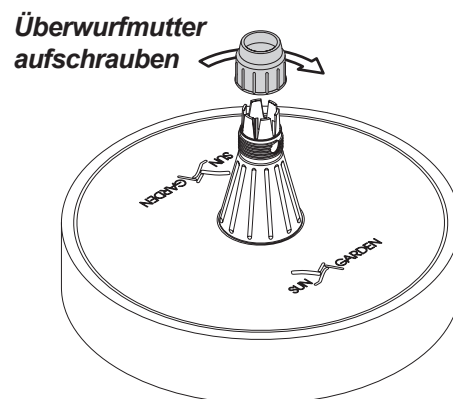


- Sichern Sie die Reduzierhülse durch Aufschrauben der Überwurfmutter gegen Herausfallen.



Hinweis

Schrauben Sie die Überwurfmutter nur ca. drei Umdrehungen auf, damit Sie den Ampelschirm problemlos in den Schirmständer einsetzen können.



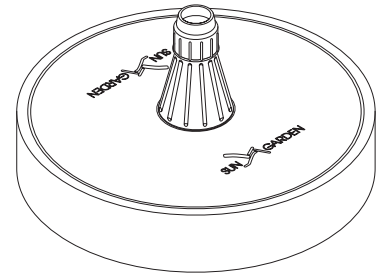
5.0 Pflege

Reinigen Sie alle Kunststoff-Bauteile mit einem feuchten Tuch. Starke Verschmutzungen entfernen Sie am besten mit einem milden, scheuermittelfreien Reinigungsmittel.



Hinweis

Verwenden Sie zum Reinigen keine scharfkantigen Werkzeuge (Messer, Metallspachtel), aggressive Lösungsmittel oder scheuermittelhaltige Reiniger. Um Schäden an den Bauteiloberflächen zu vermeiden, beachten Sie die Anwendungshinweise des Reinigungsmittels.



6.0 Lagerung

Über die Wintermonate muss der Schirmständer an einem trockenen und frostsicheren Ort aufbewahrt werden.



Hinweis

Nutzen Sie zum Einlagern nach Möglichkeit die Originalverpackung des Schirmständers.

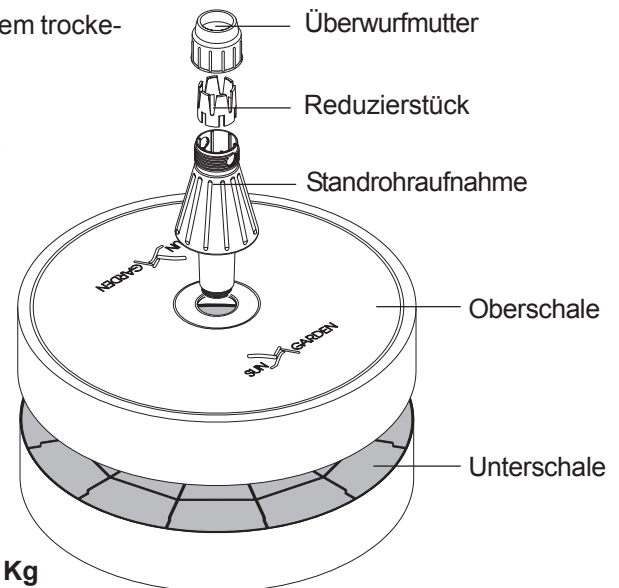
- Schirmständer gründlich reinigen.
- Standrohraufnahme und Schirmständer-Oberschale entfernen.
- Das Wasser-Sand-Gemisch aus der Schirmständer-Unterschale entnehmen.
- Alle Teile trocknen lassen und einlagern.



Achtung: Verletzungsgefahr!

Versuchen Sie nicht den gefüllten Schirmständer zu bewegen.

Gesamtgewicht im gefüllten Zustand **ca. 150 Kg**



7.0 Wartung

Einmal jährlich, vor dem ersten Aufstellen oder vor dem Einlagern, sollten Sie den Schirmständer einer gründlichen Prüfung auf beschädigte Bauteile unterziehen.

8.0 Service-Center / Ersatzteilversorgung

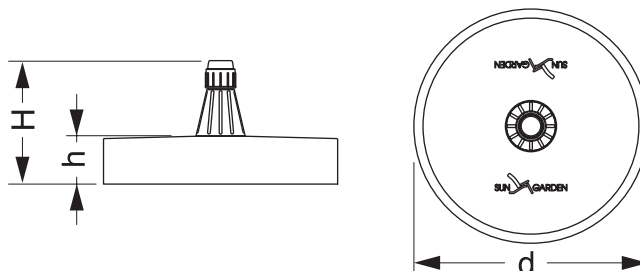
Bei Fragen zur Instandsetzung, zur Anforderung unseres Reparaturservices, sowie zur Ersatzteilbestellung wenden Sie sich bitte an eines unserer Service-Center (siehe Infoblatt *Service-Center / Ersatzteilversorgung*) oder besuchen Sie uns im Internet unter www.sun-garden.de.

9.0 Entsorgung

Der Schirmständer kann dem Wertstoffkreislauf für Kunststoffe übergeben werden.

10.0 Technische Daten

Gesamthöhe (H): = 450 mm
Fußhöhe (h): = 160 mm
Durchmesser (d): = 865 mm
Leergewicht: = 11,5 kg
Gesamtgewicht: = ca. 150 kg



11.0 Garantie

Die Sun Garden GmbH, Emsdettener Straße 233, 48485 Neuenkirchen, gewährt auf ihre Produkte eine Garantie von 2 Jahren in der Weise, dass die Sun Garden GmbH Teile, die aufgrund von Material- oder Fabrikationsfehlern defekt geworden sind, nach ihrer Wahl austauscht oder repariert.

Von der Garantie ausgenommen sind:

- a.) Schäden, die durch Nichtbeachtung der Montage- und Bedienungsanleitung oder durch eigenmächtige Reparaturen entstehen.
- b.) Produkte, bei denen die Fabrikations-Nr. entfernt oder zerstört ist.
- c.) Schäden durch höhere Gewalt.

Zum Nachweis von Garantieansprüchen ist der vollständig ausgefüllte Garantieschein und der Kaufbeleg (Zahlungsbeleg) vorzulegen.

Die Garantiefrist beginnt mit dem Tag des Kaufes.

Zwecks Abwicklung von Garantieansprüchen gehen Sie bitte folgendermaßen vor:

- Füllen Sie den Garantieschein vollständig mit einer kurzen Mängelbeschreibung aus.
- Legen Sie Ihren Kaufbeleg dem Garantieschein bei.
- Bringen Sie den kompletten Artikel (Einzelteile siehe Lieferumfang) zum Händler zurück, dieser übernimmt für Sie die Garantieabwicklung.

Durch diese Garantie werden die Mängelansprüche des Käufers auf Nacherfüllung, Rücktritt, Minderung oder Schadenersatz gegen den Verkäufer nicht eingeschränkt.



Hinweis

Um weitere Beschädigungen zu vermeiden, verwenden Sie zum Transport des Artikels nach Möglichkeit die Originalverpackung.

Garantieschein

Kaufdatum: _____

Käuferadresse:

Händleradresse:

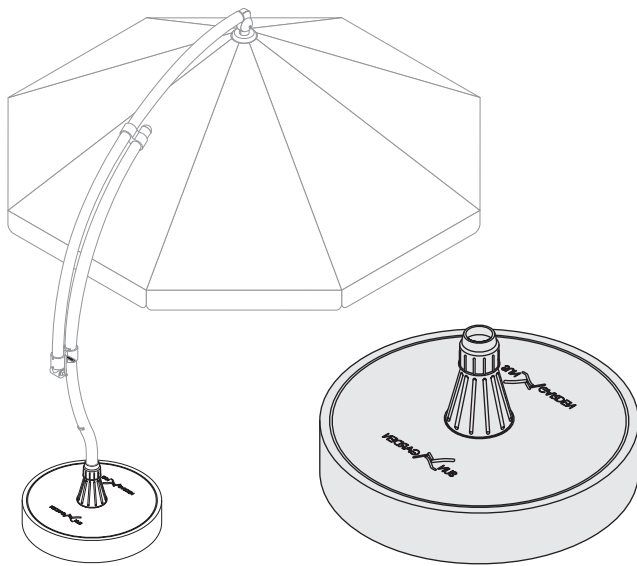
_____	_____
_____	_____
_____	_____
_____	_____

Händlerstempel und Unterschrift:

Mängelbeschreibung in Stichpunkten:

heraustrennen oder kopieren





Assembly Instruction

Parasol Base

for The

Easy Sun PARASOL Sunshade

Introduction

The following instructions contain information about construction and care of the Easy Sun Parasol sunshade Parasol base.

Please read the instructions carefully through before setting up the Parasol base. Damages caused by non-observance of the instructions are excluded from any liability and guarantee.

The work described in these instructions is intended only for persons with experience of using the tools required.

Sun Garden GmbH • Emsdettener Straße 233 • D-48485 Neuenkirchen

Internet: www.sun-garden.de

We reserve the right to make alterations without prior notice due to technical improvements.
The following manual may neither be reprinted or copied without the prior consent of SUNGARDEN.

Contents

1.0 Safety information	2	5.0 Care	7
1.1 Important symbols	2	6.0 Storage	7
1.2 Safety information	2	7.0 Maintenance	7
2.0 Supply form / Delivery	2	8.0 Service Centre / spare part supply	7
3.0 Parasol base construction	3	9.0 Disposal	8
3.1 Parasol base	3	10.0 Spezifications	8
3.2 Reducer sockets	3	11.0 Guarantee	8
4.0 Setting up Parasol base	4	Guarantee certificate	9
4.1 Space requirement	4		
4.2 Selecting the location	5		
4.3 Preparation	5		
4.4 Setting up the Parasol base	5		

1.0 Safety information

1.1 Important symbols

Special information is labelled with the following graphics in the manual:



Caution!

This symbol identifies information which refers to danger of injury and accident.



Note

This symbol identifies general tips for handling.



Note

This symbol identifies information which can avoid damage to the Parasol base.

1.2 Safety information



Caution: *Tipping hazard!*

- Only set the Parasol base up on firm foundations.
- Always ensure that the Parasol base is firmly seated.

2.0 Supply form / Delivery



Note

All our products undergo rigorous testing for quality and completeness before delivery. Check the contents of the Parasol base packaging before starting assembly. If any components are missing or faults can be seen please contact your dealer. If possible you should keep the packaging for any guarantee work which may be necessary.

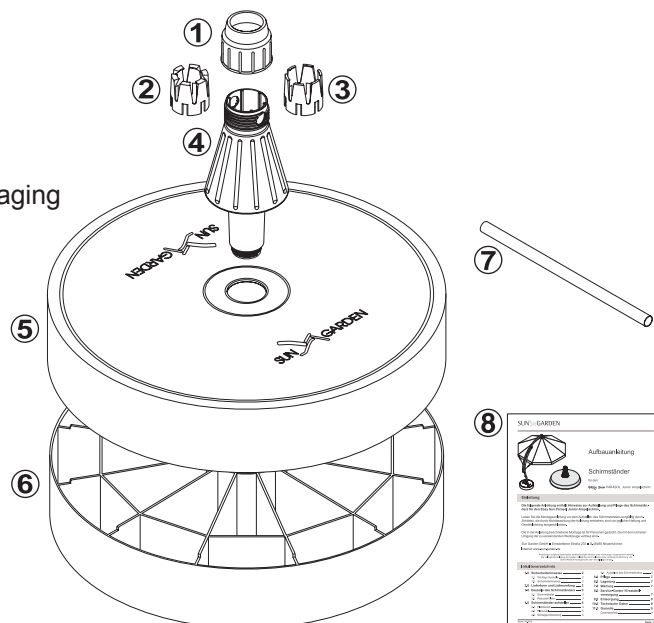
The Parasol base is delivered in stable cardboard packaging.

Dimensions: 870 x 970 x 190 mm
(34'' x 38'' x 7.5'')

Total weight: 13.5 kg (30 lbs.)

The following components are contained in the packaging

- ① one union nut
- ② one reducer socket No. 1; for stand tube diameter 40 - 55 mm (1.6'' - 2.0'')
- ③ one reducer socket No. 2; for stand tube diameter 56 - 70 mm (2.2'' - 2.75'')
- ④ one stand tube seat
- ⑤ one top foot cover
- ⑥ one bottom foot cover
- ⑦ one assembly tube
- ⑧ one assembly instruction



3.0 Parasol base construction

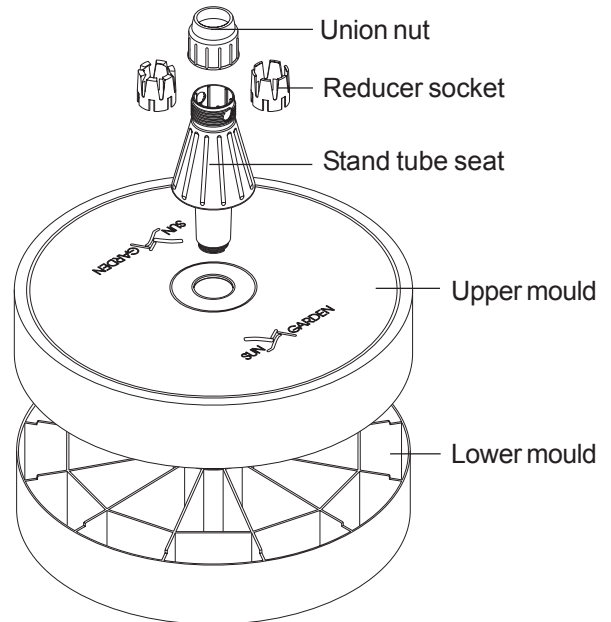
3.1 Parasol base

The Parasol base is manufactured from weather-resistant and shockproof plastic and is therefore insensitive to damage.

It is intended for setting up on firm foundations such as terrace floors, lawns etc.

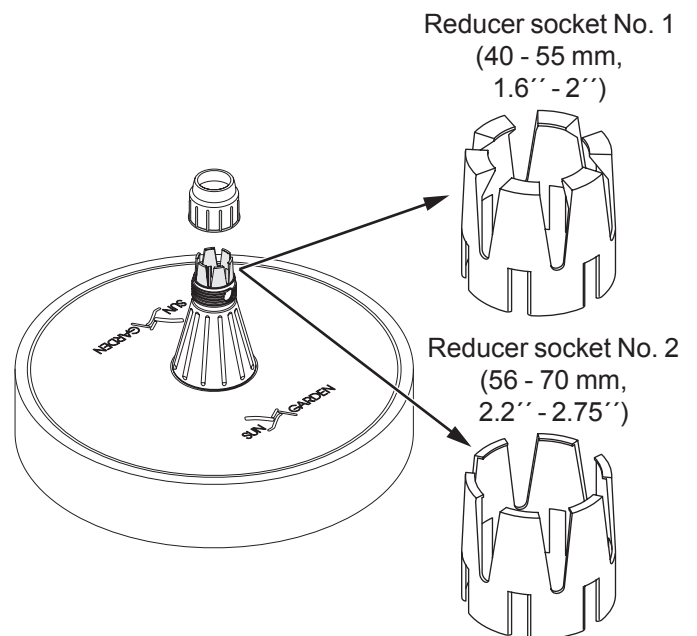
The Parasol base has a low self-weight (10 kg, 22 lbs.) which makes transport easier. It becomes stable when the Parasol base lower section is filled with a water-sand mixture or gravel.

Total weight when filled approx. 150 kg (330 lbs.).



3.2 Reducer sockets

Thanks to the use of different reducer sockets the sunshade Parasol base can be used with standard diameters of between 40 - 70 mm (1.6'' - 2.75'').



Caution! Danger of injury due to high component weight!

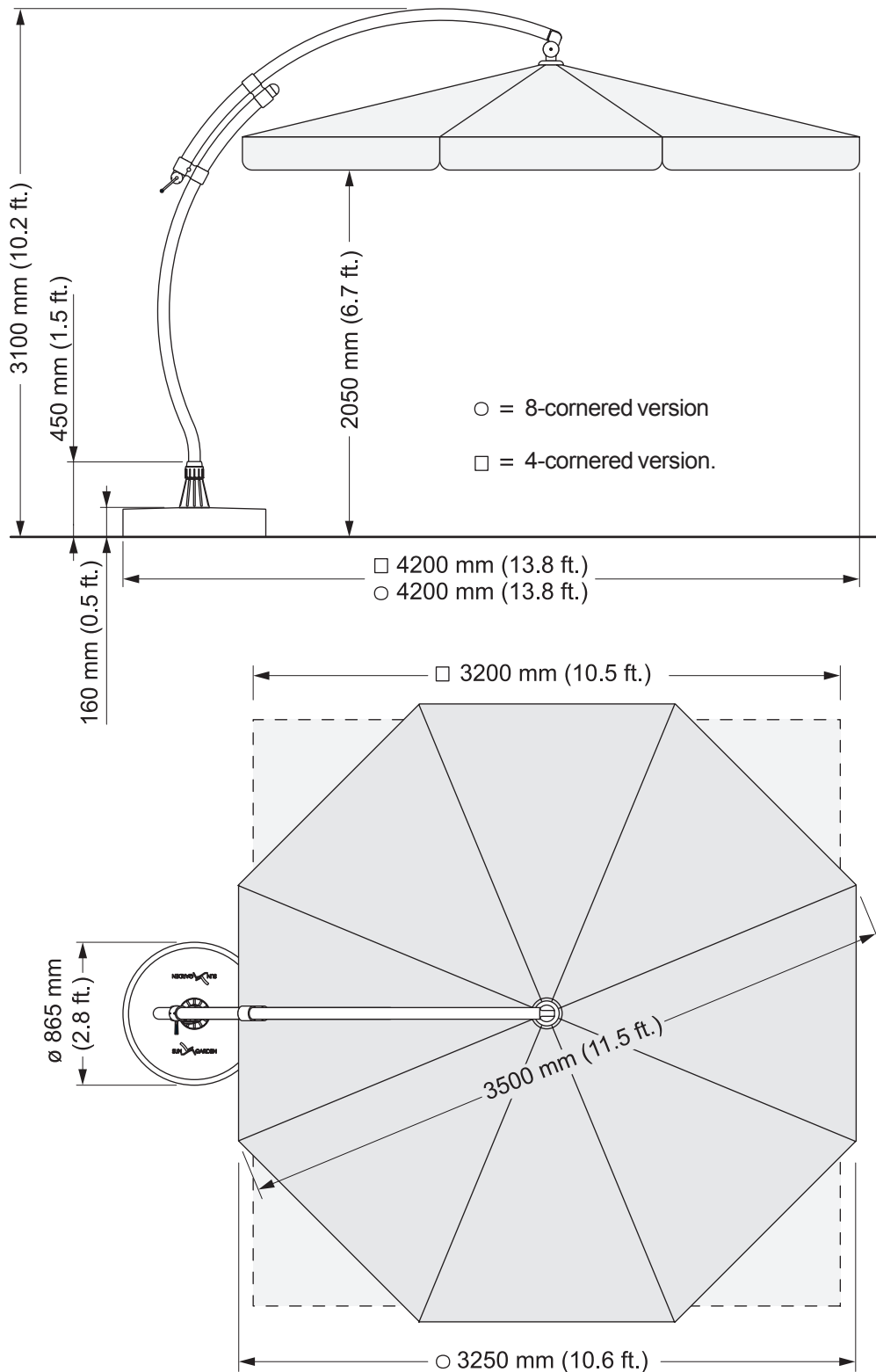
- Do not try to move the Parasol base when filled.
- Always empty the Parasol base before moving it from its location.

4.0 Setting up Parasol base

4.1 Space requirement

When selecting the location for your *Easy Sun* PARASOL sunshade make sure there is enough space between it and any nearby buildings, trees etc.

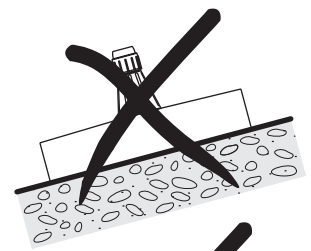
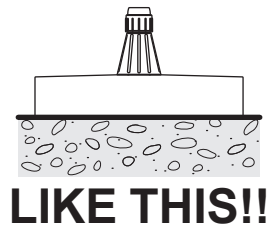
The following sketches show you the space required by an opened sunshade.



4.2 Selecting the location

The Parasol base must be set up on even, firm foundations.

The foundation must not settle even after longer loading by the weight of the Parasol base.



Caution: *Tipping hazard!*

- Only set the Parasol base up on firm foundations.
- Always ensure that the Parasol base is firmly seated.



Note

Check the contents of the packaging before starting assembly (chapter 1.0). If any components are missing please contact your dealer.

4.3 Preparation

The Parasol base can be filled with a sand-water mixture or gravel.

Filling quantity = 140 kg (309 lbs.)

- ☞ To make the sand-water mixture add enough water to the sand until it is evenly moistened.



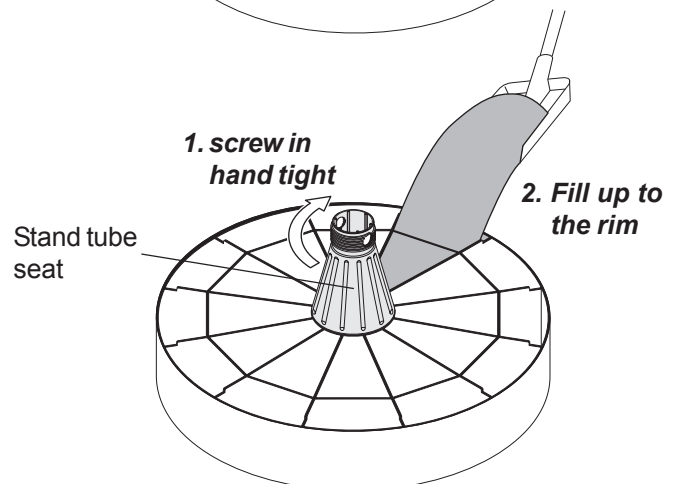
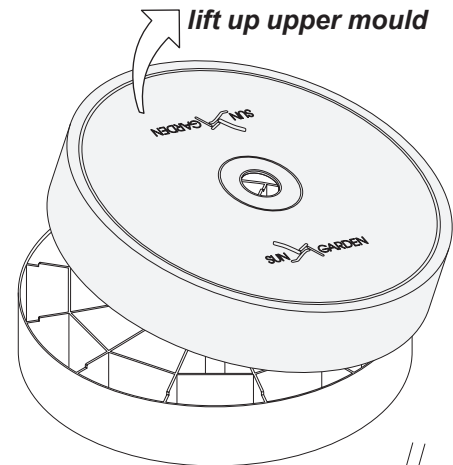
Caution: *Tipping hazard!*

Filling with sand or water only does NOT achieve the weight necessary to stabilise the Parasol base.


- It is imperative that you fill the Parasol base with a sand-water mixture.

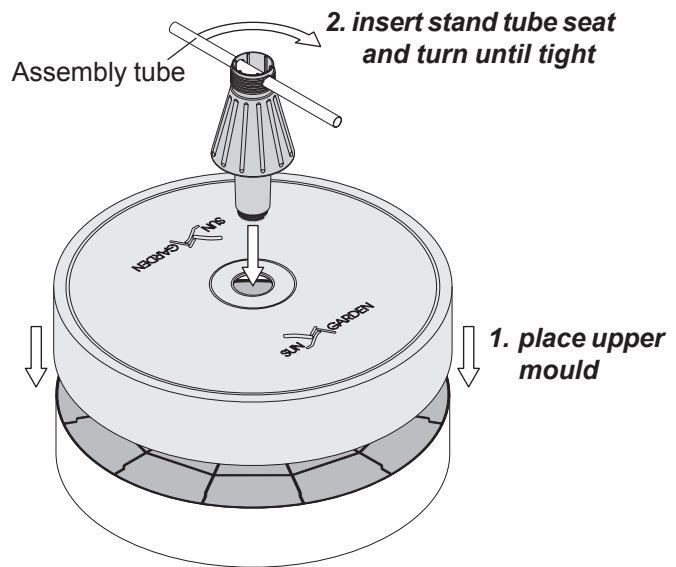
4.4 Setting up the Parasol base

- ☞ Remove the Parasol base foot from the packaging and set it up at the location intended.
- ☞ Lift up the Parasol base foot upper mould.
- ☞ To protect the thread screw the stand tube seat into the lower mould until hand tight.
- ☞ Fill the lower Parasol base mould up to the brim.




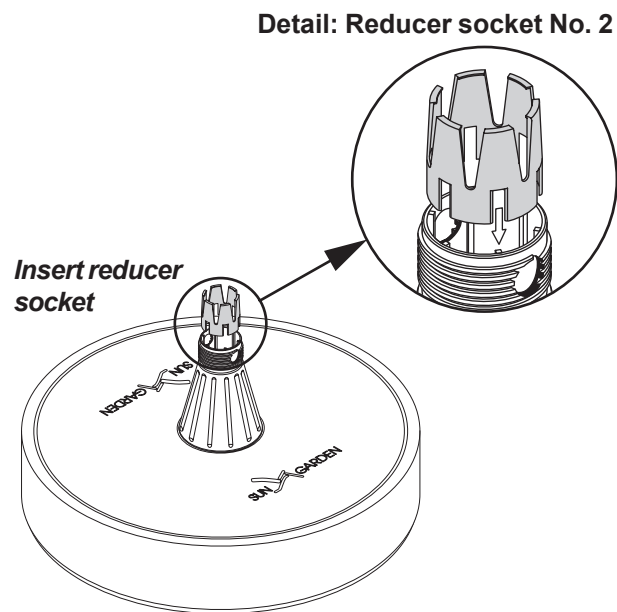
- Remove the stand tube seat and place the upper Parasol base mould on it.
- Now screw the stand tube seat in again sand tighten with the assembly tube.

 **Note**
If you overtighten the stand tube seat you will destroy the thread in the Parasol base.




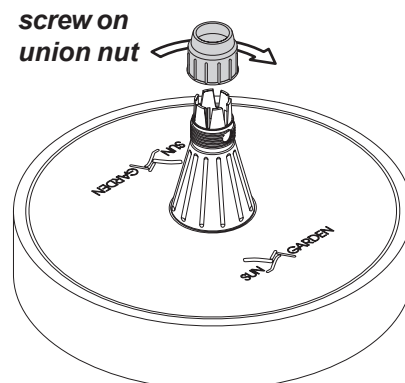
- Insert the reducer socket no. 2 for standard tube diameters 56 - 70 mm (2.2'' - 2.75'') in the stand tube seat. The grooves in the reducer socket must locate in the stand tube seat guides (see detail sketch).

 **Note**
Reducer socket no. 1 included in delivery is for use with smaller sunshades with a stand tube diameter of 40 - 55 mm (1.6'' - 2'') together with our Parasol base.



- Prevent the reducer socket from falling out by screwing on the union nut.

 **Note**
Screw the union nut no more than three turns down, so that you can fit the sunshade in the Parasol base easily.



5.0 Care

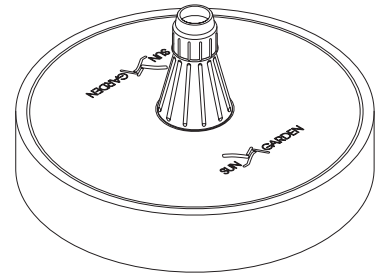
Clean all plastic components with a damp cloth. You can best remove heavy soiling with a mild detergent free of scouring agents.



Note

When cleaning do not use sharp-edged tools (knives, metal scrapers), aggressive solvents or cleaners containing scouring agents.

To avoid damage to component surfaces please observe the instructions for use provided with the cleanser.



6.0 Storage

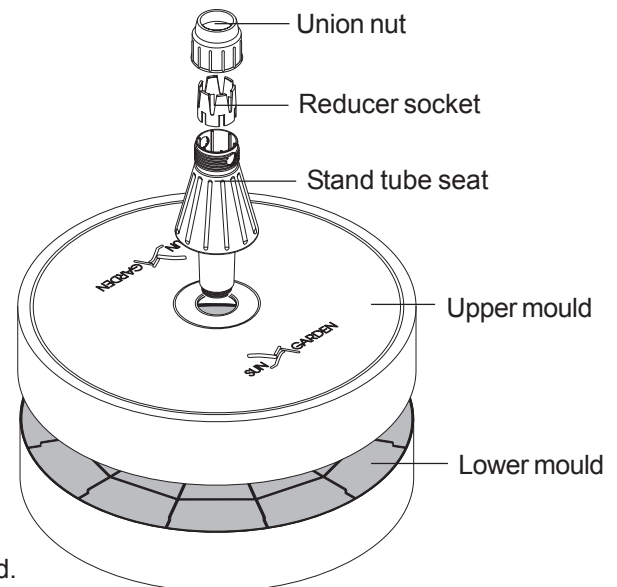
The Parasol base must be stored in a dry and frost-free location over the winter.



Note

If possible you should use the original Parasol base packaging for storage.

- Clean the Parasol base thoroughly.
- Remove stand tube seat and Parasol base upper mould.
- Remove the water-sand mixture from the Parasol base lower mould.
- Allow all parts to dry and store.



Caution: Risk of injury!

Do not try to move the Parasol base when filled.

Total weight when filled approx. 150 Kg (330 lbs.)

7.0 Maintenance

You should carry out a thorough inspection of the Parasol base for damaged components once a year, before the first setting up or before storage.

8.0 Service Centre / spare part supply

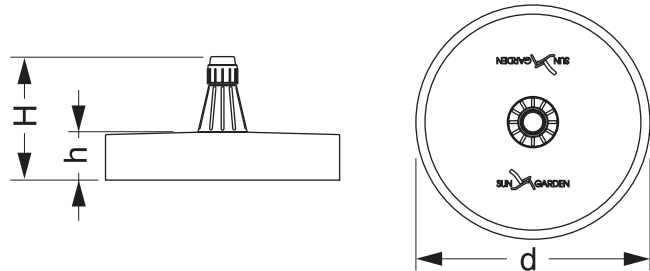
If you have any questions about setting up, require our repair service or wish to order spare parts, please contact one of our Service Centres (see Service Centre / ordering spare parts information sheet) or visit our Internet site at www.sun-garden.de.

9.0 Disposal

The Parasol base can be disposed of in plastic recycling waste.

10.0 Spezifications

Total height (H): = 450 mm (17.7'')
Footheight (h): = 160 mm (6.3'')
Diameter (d): = 865 mm (34.0'')
Weight empty: = 11.5 kg (25 lbs.)
Weight full: = approx. 150 kg (330 lbs.)



11.0 Guarantee

Sun Garden GmbH, Emsdettener Straße 233, 48485 Neuenkirchen, gives a product guarantee of two years on the basis that Sun Garden GmbH will replace or repair, as they see fit, parts which have become defective due to material or production faults.

The following are excluded from the guarantee:

- Damages which occur as a result of non-observance of the assembly or operating manuals or of unauthorised repairs.
- Products from which the fabrication number has been removed or destroyed.
- Damages arising due to acts of God.

The guarantee certificate, completely filled out, and proof of purchase (till receipt) is required for proof of guarantee claims.

The guarantee becomes active on the day of purchase.

Please proceed as follows to process any guarantee claims arising:

- Fill out the guarantee certificate completely, including a short description of any faults.
- Provide your proof of purchase with the guarantee certificate.
- Bring the complete item (individual components see „Included in delivery“) back to your dealer, who will then deal with your guarantee claim.

This guarantee does not restrict the purchaser's defective goods rights with respect to post-fulfilment, repudiation, reduction or damage compensation against the seller.



Note

Please use the original packaging to transport the article if possible to avoid any further damage.

Guarantee certificate

Date of purchase: _____

Purchaser's address:

Dealer's address:

Dealer's stamp and signature:

Short description of faults:

Tear out or copy

